



14

## Lofgren pneumatiska turbo vibratorer Serie NVR, NVG, NVT och NQT



- Cirkulär vibration
- Nominell frekvens från 8.500 min<sup>-1</sup> till 17.000 min<sup>-1</sup>
- Centrifugal kraft från 7.130 N till 62.260 N
- Frekvens inställbar genom luft trycket
- Inga lager
- Enkelt och snabbt att demontera med snabb fäste
- Ljuddämpad version NQT



NVG 61



NVR 61



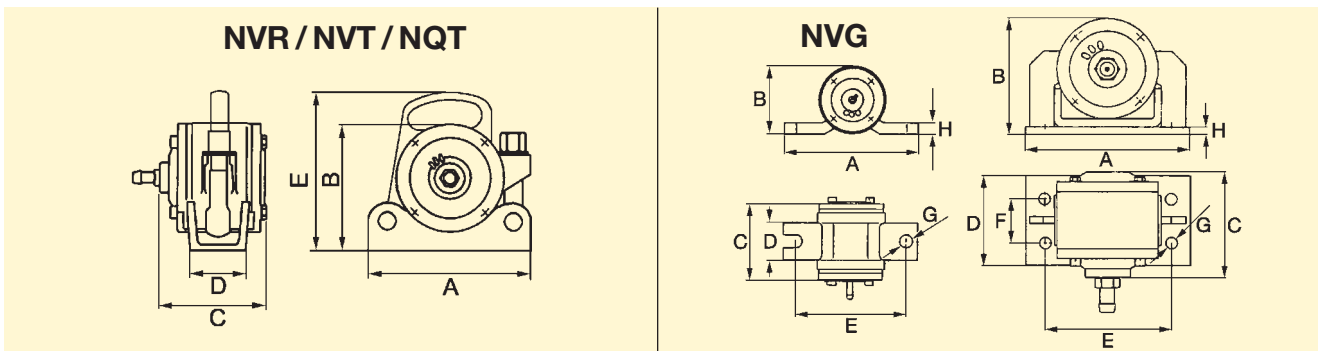
NVT med fäste NVH 4



## Lofgren pneumatiska turbo vibratorer Serie NVR, NVG, NVT och NQT

Typ	NVR <sup>®</sup> , NVG <sup>®</sup>			NVT <sup>®</sup> , NVG <sup>®</sup>		NVT <sup>®</sup> , NVG <sup>®</sup>			NQT	
	49	55	61	82	113	84	87	105	93	108
Nominell frekvens min <sup>-1</sup>	17.000	16.500	16.000	9.000	8.500	16.000	15.200	14.500	10.000	10.000
Centrifugal kraft (N)	7.130	11.000	14.250	15.320	38.830	27.400	37.500	62.260	18.480	24.788
Obalans cmkg	0,45	0,74	1,02	3,45	9,80	1,95	2,96	5,40	3,37	7,52
Luft förbrukning [l/min]	1.000	1.100	1.200	1.600	1.700	1.600	1.600	1.800	1.450	1.550
Vikt kg ①	6,6	7,0	7,6	14,9	14,9	16,9	14,0	14,4	16,3	
utan slang [kg] ②	7,1	7,3	7,8	19,7	22,6	20,0	20,4	22,4		
Vikt med slang [kg]									18,6	20,3

NVG med bas platta. NVT och NQT med lyft handtag för snabbfäste NVH 4. NVR utan lyft handtag för snabbfäste NVH 1. Data angivna vid 6 bar.



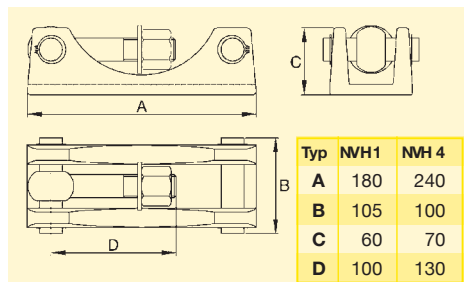
Typ	A [mm]	B [mm]	C [mm]	D [mm]	E [mm]	F [mm]	Ø G [mm]	H [mm]
NVG 49, 55, 61	220	111	175	60	180	-	20	20
NVR 49, 55, 61	182	140	175	90	-	-	-	-
NVT 82, 113, 84, 87, 105	240	185	150	83	225	-	-	-
NVG 82, 113, 84, 87, 105	260	187	145	140	200	70	17	12
NQT 93, 108	240	230	240	80	-	-	-	-



Kompaktering av sand form



Tunnel form



Dimensioner snabb fäste NVH 1 och NVH 4

### Applikationer

Pneumatiska vibratorerna serie NQT, NVG, NVR och NVT används speciellt för kompaktering, transport och lös görande av bulk material.

De användes för kompaktering av betong, lösa problem i behållare och stup, siktat och vibrationsbord

En speciell egenskap är deras okänslighet mot starkt varierande laster. Det är ingen fara för överbelastning.

### Design och funktions princip

Vibrationen (cirkelformad) genereras av excentriska roterande vikter. Frekvensen och därmed centrifugal kraften är kontinuerlig justerbar genom luft trycket För drift erfordras en ventil (ej med i leverans).

### Tillåten användning

#### Drift medium:

Komprimerad luft eller nitrogen (Filter ≤40 µm), smord luft rekommenderas.

#### Arbets tryck:

1 bar till 7 bar

#### Omgivnings temperatur:

-10°C till +60°C

Enheter för andra temperaturer finns.

Lofgren Engineering tillhandahåller erforderliga tillbehör för montaget, kontroll och övervakning av vibratorer och hammare.

**Lofgren Engineering erbjuder lösningar. Konsultera våra erfarna applikations tekniker.**

Adress: c\ZZgt\67  
Box 1154  
172 23 SUNDBYBERG  
Tel. +46 8 28 93 30

www.lofgren-eng.se  
info@lofgren-eng.se