



47

Lofgren transport system utan vibration Serie *LineDrive*



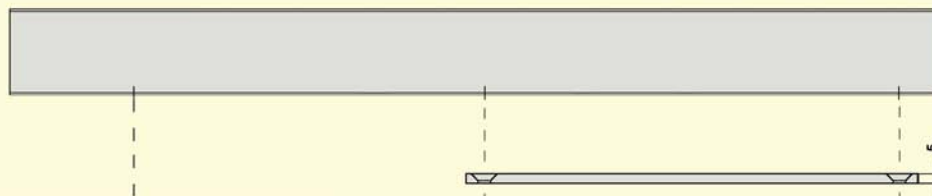
- Skonsam och konstant transport utan vibration
- Låg, kompakt konstruktion
- Modulärt utbyggnadsbar
- Låg luftförbrukning
- Mycket låg ljudnivå





Lofgren transportsystem Serie *LineDrive*

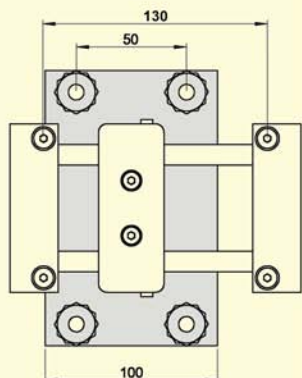
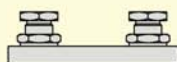
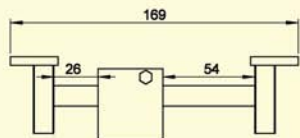
The conveyor system of the **LineDrive** series consist of:



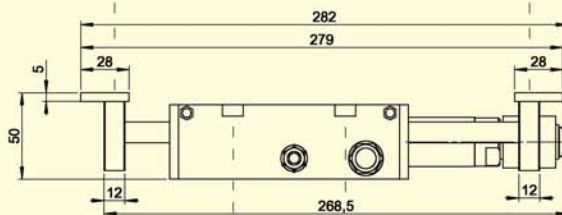
a conveyor trough,
manufactured either
by the client or
as per client's
requirements,

the mounting plate
(optional)

LineDrive support NLD 25 A

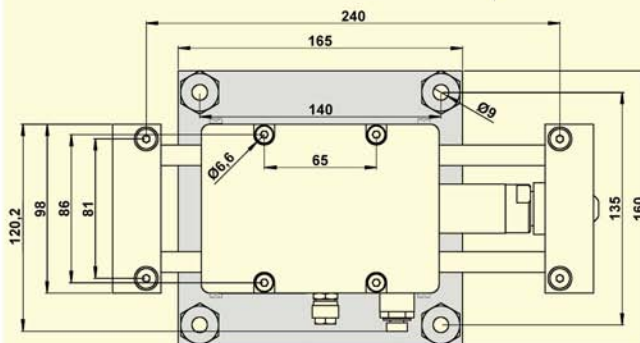


The LineDrive support is required
as support for longer conveyors or
for greater loads as well.



the **LineDrive**
unit,
driven by a
linear vibrator

and the ground plate
(optional).



Transport system **LineDrive**



tråg



montage plåt



driv enhet



botten platta



support

Applikationer

Line Drive transport system
kan användas för skonsam horisontell
transport av bulk material.
Den låga bygghöjden 5 cm (drivenheten)
möjliggör installation i trånga utrymmen.

Montage plattor

Plattorna passar för att montera
botten ytan av tråget på drivenheten.

Botten plattor

Botten plattan är till för att utjämna ojämnheter
så att inga spänningar uppstår i Line Drive enheten.

Design och funktionsprincip

Traditionella vibrationsmatrare jobbar med
principen att produkten slängs framåt
enligt en speciell kast parabel. Med Line Drive
glider materialet i tråget. Detta är möjligt genom
driv enheten. Hastigheten kan regleras
att passa det material som ska transporteras
genom att reglera ingångstrycket.
Vid längre transport system (över 2 meter)
monteras support. Det är möjligt att även
köra tyngre laster genom att koppla ihop
flera driv enheter. Ut över standard enheterna
finns flera special varianter.

Tillåten användning:

Drive Medium:

Komprimerad luft eller nitrogen (filter 5 μ m)

Optimalt luft tryck:

2 bar

Omgivnings temperatur:

5°C till 60°C

Lofgren Engineering erbjuder tillbehör för montage installation
kontroll och övervakning av vibratorer och hammare.

Lofgren Engineering tillhandahåller lösningar.
Konsultra våra erfarna applikations tekniker

Lofgren Engineering AB
Box 1154 17223 Sundbyberg
e-mail: info@lofgren-eng.se
www.lofgren-eng.se