



46

## Lofgren Engineering Vibrationsmatare Serie *PowerPack*



- Skonsam och jämn transport
- Inställbar för grov och fin matning
- Omedelbart start och stopp utan fördröjning
- Tillverkas i rostfritt
- Enkelt att tillverka och montera sitt eget tråg
- Finns med V tråg för mycket noggrann matning
- Komplet system med behållare finns även att få.



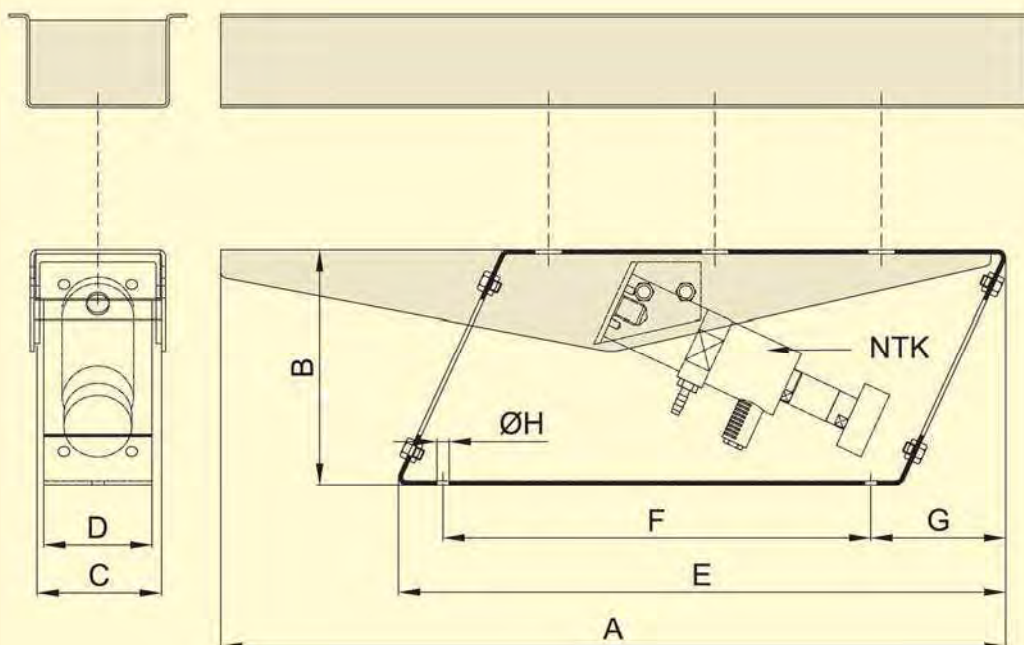


Lofgren Engineering AB

### Serie *PowerPack*

Typ	A [mm]	B [mm]	C [mm]	D [mm]	E [mm]	F [mm]	G [mm]	ØH [mm]	vikt tråg [kg]
<b>PowerPack 180</b>	500	ca. 173,5	85	81	342	230	90	9	ca. 3,5
<b>PowerPack 250/350</b>	580	ca. 173,5	100	94	449	321,5	99	9	ca. 6,6

Matarsystemet Power Pack består av:



Tråget som kunden tillverkar själv eller vi gör mot specifikation

Överdelen  
Bladfjädrarna

Vibratorer serie  
NTK  
NTS,  
NEG elektriska  
underdelen

#### Användningsområde

Matarsystemet Power Pack ger en effektiv och skonsam matning av material. Tillverkat i rostfritt möjliggör användning i kemisk, läkemedel- eller livsmedelsindustri.

#### Uppbyggnad och arbetsätt

Power Pack arbetar med riktade svängningar vilka erhålles med vibratorerna NTK eller NTS. Beroende på användning kan även enfas, alt 24V elektriska NEG vibratorer användas. Val av vibrator beror på det transporterade materialets egenskaper, önskad amplitud, frekvens etc. I motsats till många andra matarsystem, kan frekvens och amplitud och därmed matningshastighet varieras hos Power Pack. Därmed kan systemet anpassas till många olika material.

Power Packsystemet kan även fås i speciella utföranden, alla komponenter kan även levereras separat.

#### Tillåtna arbetsområden,medier

Tryckluft eller kvävgas, filter 5 ü smord luft rekommenderas  
Arbetstryck 2-6 bar  
Omgivningstemperatur  
+5 C - 60 C Högtemperatur utförande upp till 200 C  
Erforderliga timers, magnetventiler etc finns som tillbehör.

**Lofgren Engineering AB**

**Box 1154**

**172 23 SUNDBYBERG**

**Tel +46 8 28 93 30**

**Fax +46 8 98 73 22**

[www.lofgren-eng.se](http://www.lofgren-eng.se)

e mail: [info@lofgren-eng.se](mailto:info@lofgren-eng.se)